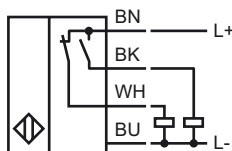




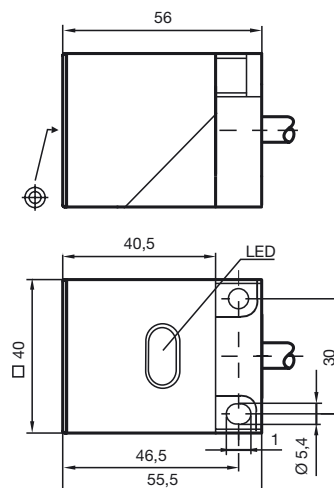
Код для заказа

NBN40-L2-A2

Подключение



## Размеры



## Технические данные

### Общие данные

Функция переключающих элементов	Тип PNP	двухсторонний контакт
Интервал переключений	$s_n$	40 мс
Монтаж	монтаж не заподлицо	
Выходная полярность	пост. ток	
Гарантированный интервал переключений	$s_a$	0 ... 32,4 мс
Коэффициент восстановления $r_{Al}$	0,5	
Коэффициент восстановления $r_{Cu}$	0,4	
Коэффициент восстановления $r_{V2A}$	0,85	

### Параметры

Рабочее напряжение	$U_B$	10 ... 30 В
Частота переключений	$f$	0 ... 150 Гц
Гистерезис	$H$	обычно. 5 %
Защита от неправильной полярности подключения	защита от неправильной полярности подключения	
Защита от короткого замыкания	тактирующий	
Падение напряжения	$U_d$	$\leq 3$ В
Рабочий ток	$I_L$	0 ... 200 мА
Остаточный ток	$I_r$	0 ... 0,5 мА обычно. 0,1 мкА при 25 °C
Ток холостого хода	$I_0$	$\leq 20$ мА
Индикатор рабочего напряжения	светодиод, зеленый	
Индикация переключения	светодиод, желтый	

### Соответствие стандартам

Стандарты	IEC / EN 60947-5-2:2004
-----------	-------------------------

### Окружающие условия

Окружающая температура	-25 ... 70 °C (248 ... 343 K)
------------------------	-------------------------------

### Механические данные

Тип подключения	2 м, Кабель в ПВХ-оболочке
Поперечное сечение проводника	0,34 мм <sup>2</sup>
Материал корпуса	ПБТ
Торцевая поверхность	ПБТ
Тип защиты	IP67

Дата публикации: 2009-11-17 10:59 Дата издания: 2009-11-17 086465\_RUS.xml